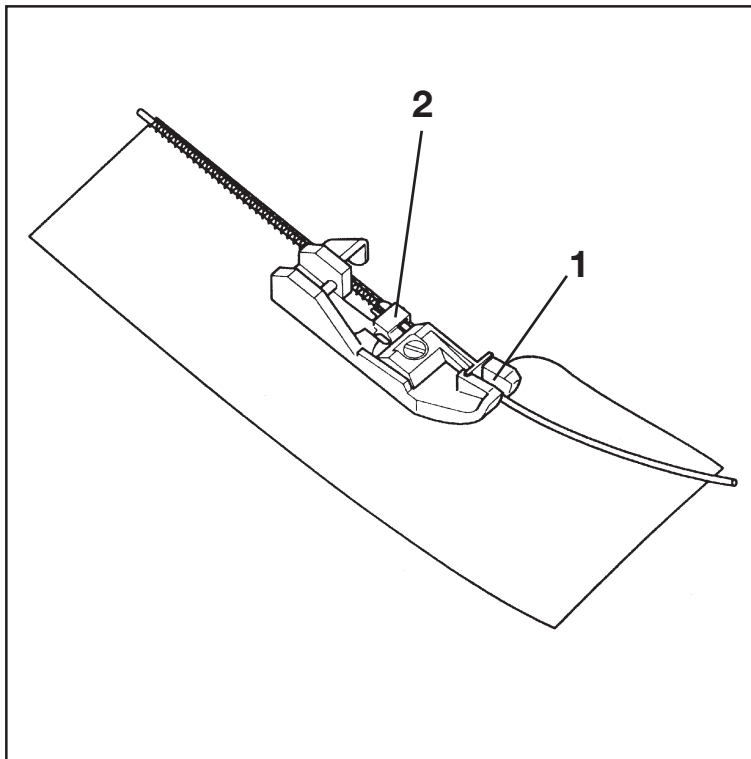


Yarn Application Foot

Pie para poner hilos



This foot is used to apply yarn, fishing line or cord up to 1.0 mm. It will add body to hems on fabrics like chiffon and delicate silks.

Machine Preparation

- **Differential Feed: Set to "N"**
- **Needles: Right needle only**
- **Upper Knife: Engaged**
- **Stitch Length: F to 2 mm**
- **Foot: Attach snap-on Yarn Application Foot**

Sewing Instructions

1. Thread cord or yarn through slot (1) and under finger (2) of the presser foot.
2. Place fabric right side up under the presser foot.
3. Sew seam from top to bottom.

Este pie es para cordones o hilo de pescar (nylon) hasta de 1.0 mm.
Esto añadirá cuerpo a los dobladillos en telas como chiffon.

Preparación de la maquina

- **Sistema de arrastre: Pongalo en "N"**
- **Aguja: La derecha únicamente**
- **Cuchilla Superior: Necesaria**
- **Largo de la puntada: F a 2 mm**
- **Instale el pie para poner hilos**

Instrucciones para coser

1. Enhebre la cuerda o lana por la ranura (1) y debajo del dedo (2) del prensatelas.
2. Coloque la tela con el lado derecho hacia arriba y debajo del prensatela.
3. Cosa de arriba hacia abajo.