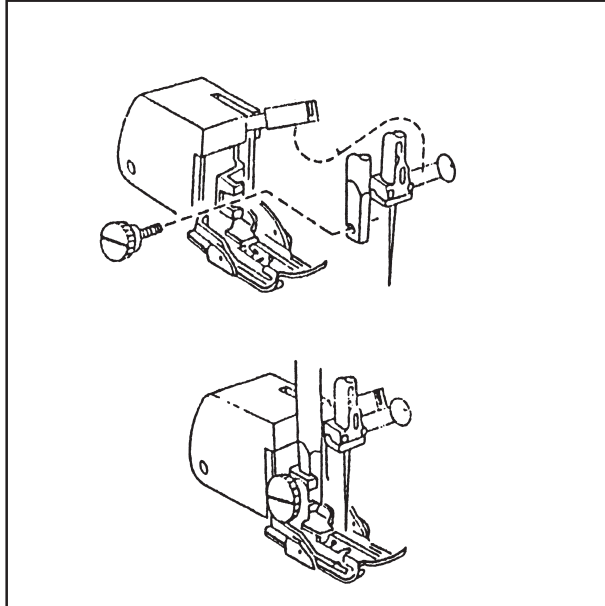


Even Feed Foot

Pie de avanzado simultaneo



The Even Feed Foot has its own set of feed dogs that work in conjunction with the machine's feeding system to improve the flow of the fabric. This is particularly important when sewing several layers of fabric, such as in quilting. The Even Feed Foot "pulls" the top layer or layers of fabric through at the same speed as the machine's feed dogs are pulling the bottom layer or layers of fabric. This is also valuable in matching plaids or stripes, and in sewing pile types of fabrics such as velours and ultra-suede.

How to Attach Even Feed Foot

1. Secure foot to shank, while making sure extension arm slips onto the needle clamp screw.
2. Tighten thumb screw to secure foot to shank.
3. Place two pieces of plaid, suede or pile fabrics right sides together.
4. Select a Straight Stitch, medium length.
5. Sew seam from top to bottom.

Este pie tiene su propios dientes que trabajan en conjunto con el sistema de avanzado de la maquina para mejorar el movimiento de la tela. Esto es muy importante cuando se están cosiendo varias capas de tela al mismo tiempo, como cuando se hacen acolchados. Este pie hace avanzar tanto la capa superior como la inferior al mismo tiempo, asegurandose de que las puntadas comiencen y terminen iguales. Se usa para alinear cuadros o rayas, y telas como terciopelo, pana o gamuza.

Cómo instalar el pie de avanzado simultaneo

1. Enganche el prensatelas, asegurandose de que el brazo de extensión esté bien agarrado.
2. Apriete el tornillo para que quede bien asegurado.
3. Coloque las dos piezas de tela escocesa, pana o varias telas juntas por el lado derecho.
4. Seleccione la puntada derecha, longitud mediana.
5. Cosa de arriba para abajo.